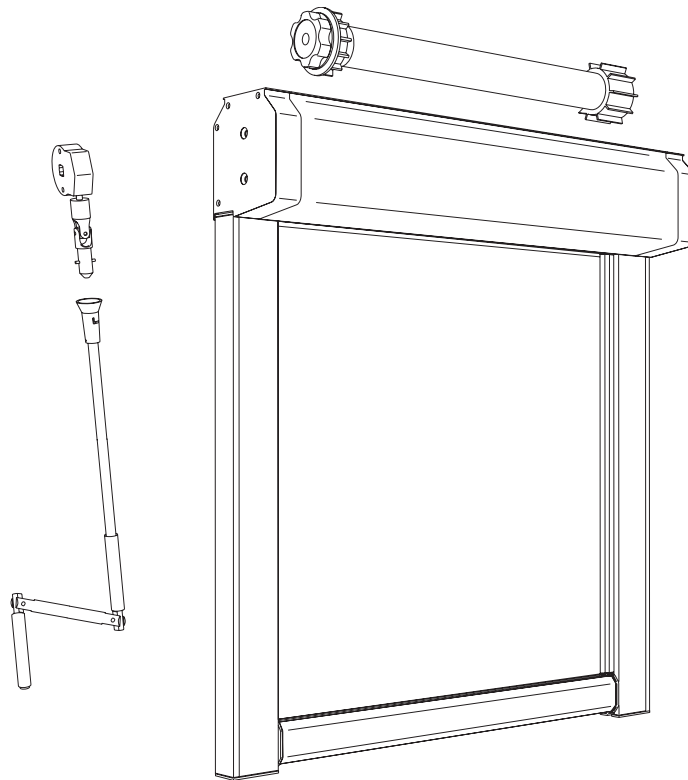




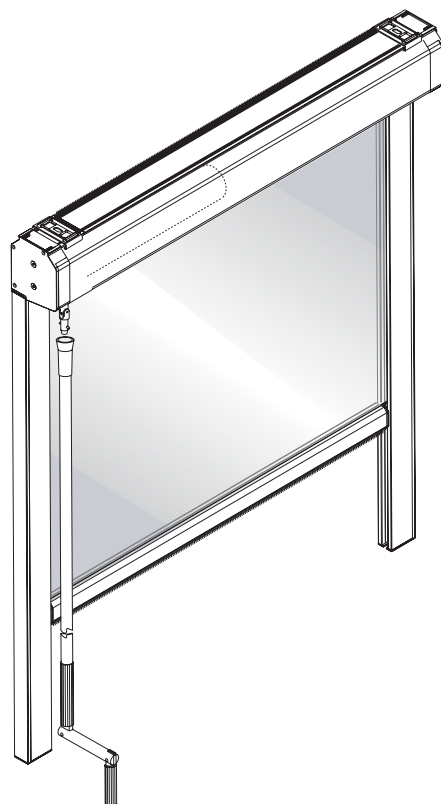
**RIVENDITORE AUTORIZZATO**  
**Pergotenda - Coverpact - Impact - Ermetika**

[www.coverture.it](http://www.coverture.it)

Via Nomentana, 1103 - 00137 Roma  
Tel. 06.82001111 - Fax: 06.82000076



PRESENTAZIONE	2
VERSIONI E DIMENSIONI	3
MATERIALI	4
TESSUTI E COLORAZIONE	5
COMANDI	6
GARANZIA	7



## COMPONENTI PRINCIPALI

CASSONETTO DI RACCOLTA TELO  
CHIUSURA CASSONETTO  
TELO DI PROTEZIONE  
GUIDE LATERALI DI SCORRIMENTO TELO  
TERMINALE CON SPAZZOLINO PARAPOLVERE

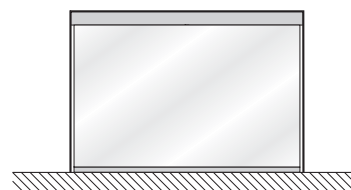
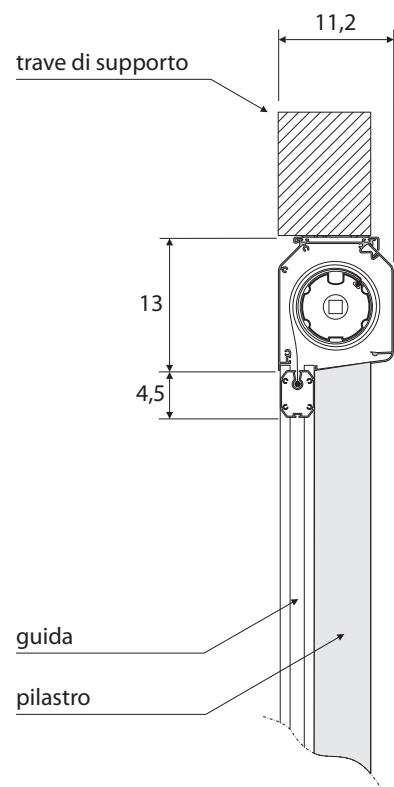
## CONFORME ALLE NORMATIVE



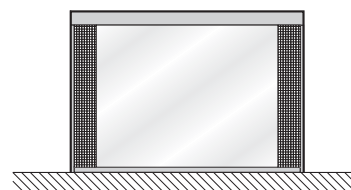
Tenda avvolgibile verticale per la protezione da pioggia e vento fino alla classe 3 (conforme alla norma UNI EN 13561 e alla direttiva macchine 98/37/CE). Carter di protezione

ispezionabile, guide laterali mm 60x33 con sistema di ritenuta del telo. Armatura in alluminio verniciata a caldo, disponibile nei colori: marrone, verde, antracite, grigio,

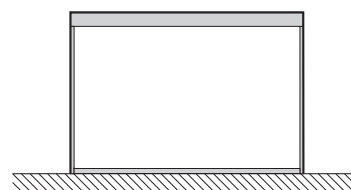
bianco, avorio. Comando a scelta: manuale con asta di manovra asportabile o elettrico con possibilità di radiocomando. Comando escluso dalla dotazione standard.



ERMETIKA A - Tessuto CRISTAL



ERMETIKA B - Tessuto CRISTAL + VINITEX



ERMETIKA C - Tessuti: VINITEX  
Rete zanzariera  
SUNWORKER  
ACRILICO

## DIMENSIONI MASSIME

	larghezza	altezza
Ermetika A	cm: 250	x 350
Ermetika B	cm: 350	x 350
Ermetika C	cm: 350	x 350

I valori indicati sono espressi in cm, salvo diversamente specificato.

## **ALLUMINIO**

Le guide e il tubo terminale sono realizzati in alluminio lega UNI 6060, verniciati a caldo con pre-trattamento secondo rigide procedure come da marchio di qualità "qualicoat" per la massima durata nel tempo.

La durata della verniciatura può essere notevolmente lunga (oltre 20 anni) ma anche ridursi per effetto di condizioni ambientali critiche come l'esposizione in prossimità del mare, in presenza di piogge acide o di forte inquinamento chimico.

## **TESSUTO**

Il tessuto consigliato è il CRISTAL PLUS, costituito da PVC trasparente anti U.V., autoestingente con classe di resistenza al fuoco 2, (numero omologa del Ministero dell'Interno: MN222A70CD200043) impermeabile al 100%, peso gr/mq 610.

La manutenzione eventualmente necessaria si limita al lavaggio con acqua e sapone.

## **SUPPORTI E VITI**

Per garantire la massima tenuta strutturale e la massima resistenza alla corrosione degli elementi metallici la Ermetika è dotata di supporti e viti in acciaio INOX AISI 304. Tutti questi componenti sono esenti da manutenzione.

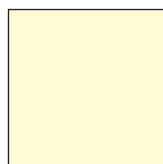
	Composizione	tratt. ignifugo	h pezza cm	peso gr/m <sup>2</sup>	ordito* kg/5cm	trama* kg/5cm
SUNWORKER	Tessuto in poliestere spalmato in PVC	CL 1	300	350	250	150
CRISTAL PLUS	PVC trasparente anti U.V. spessore 5/10	CL 2	132	610	45	45
VINITEK 3x3	Tessuto in poliestere spalmato in PVC	-	200	300	59	57

\* Valore della resistenza alla trazione in kg su 5 cm.

## COLORI PER GUIDE E TESTATE



Bianco



Avorio



Grigio



Antracite



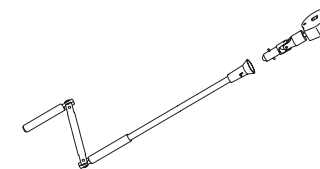
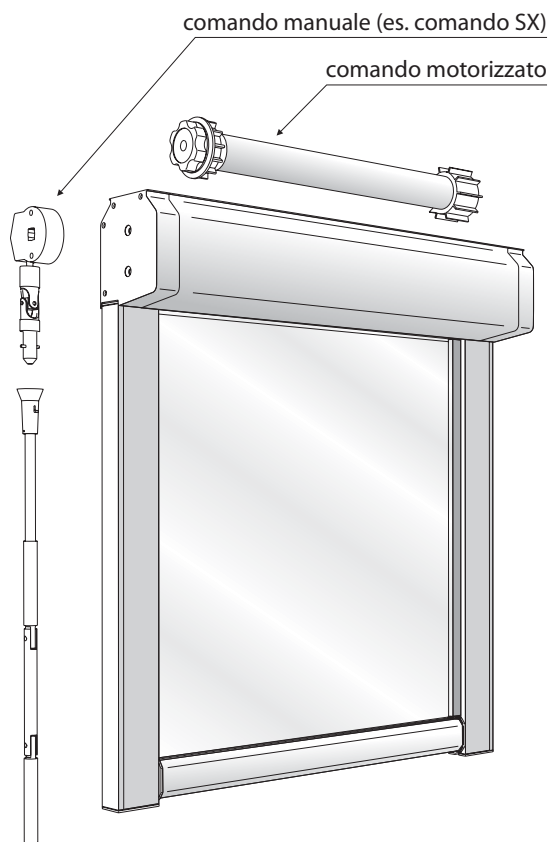
Verde



Marrone

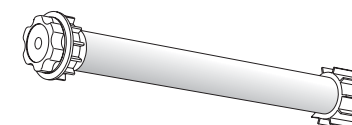
### Attenzione:

I COLORI QUI RIPORTATI SONO INDICATIVI E POTREBBERO NON CORRISPONDERE ESATTAMENTE A QUELLI REALI.



## COMANDO MANUALE

Comando manuale con asta di manovra asportabile.



## MOTORE ELETTRICO

Versioni: **Modello PA**: con comando a pulsante.  
**Modello RK**: con ricevitore integrato.  
**Modello SMART**: con finecorsa elettronico.

Tensione di alimentazione: 230 V - 50 Hz.  
 Potenza assorbita: 125 W Consumo: 0,55 A.  
 Motoriduttore conforme alle normative 89/336/CEE e successivi aggiornamenti D.LGS 476/92.

## TELECOMANDO



ERMETIKA è una tenda avvolgibile per la copertura di varchi esterni quali, pergolati, balconi, attici, serre, ecc.

ERMETIKA (marchio depositato) ed i componenti nel suo insieme sono progettati e brevettati da Corradi Srl con sede a Bologna, Italia, e sono realizzati nel rispetto delle norme tecniche di riferimento ad esse applicabili.

Le garanzie di seguito specificate saranno valide se la posa in opera e l'impiego della tenda saranno conformi alle caratteristiche indicate nei successivi articoli e tabelle. Per la costruzione dei componenti di ERMETIKA sono stati utilizzati materiali di prima qualità adatti all'uso esterno.

La garanzia è valida solo se vengono rispettate le seguenti condizioni:

- A)** l'installazione è stata eseguita da tecnici competenti ed autorizzati da Corradi Srl;
- B)** l'uso della ERMETIKA rientra fra quelli previsti dal costruttore

La garanzia decade:

- per mancato rispetto dei punti A e B;
- nel caso di movimentazione elettrica, se la tensione ha una variazione superiore o inferiore al 5% del valore nominale (norma CEI 2-3 LUGLIO 1988)
- se ERMETIKA subisce danni derivati da cadute esterne o cause naturali (fulmini, ecc.)
- per danni effettuati da personale non autorizzato
- se la manutenzione è svolta da personale non autorizzato

Corradi Srl si riserva il diritto di modificare i suoi prodotti in qualsiasi momento, a sua sola discrezione e senza preavviso. Qualsiasi intervento personale, o di terzi, non autorizzato da Corradi (manomissioni, modifiche tecniche, ecc.) effettuato

su ERMETIKA o sui suoi componenti nel periodo di garanzia comporta l'istante decadimento della garanzia stessa; in questo caso e in queste condizioni, Corradi sarà esclusa da ogni responsabilità e da ogni obbligo diretto o indiretto derivanti dall'intervento non autorizzato.

#### **ART. 1 - MODELLI:**

ERMETIKA deve essere applicata ad una struttura di sostegno adeguata ed installata in verticale.

#### **ART. 2 - IMPIEGO:**

ERMETIKA è un prodotto su misura, costruita dalla Corradi Srl e consegnata al rivenditore autorizzato già predisposta per l'installazione. Nessun taglio o adattamento deve essere eseguito dal personale preposto all'installazione.

E' consentito l'impiego in caso di vento fino al grado indicato nella tabella 1 (pag. 9). ERMETIKA è classificata in Classe 3 secondo la UNI EN 13561, vedi tabella 1 (pag. 8).

#### **ART. 3 - POSA IN OPERA:**

ERMETIKA deve essere sempre fissata ad una adeguata struttura di sostegno (parete, legno, metallo) e devono essere rispettate tutte le condizioni installative descritte nel relativo manuale.

#### **ART. 4 - ESCLUSIONI DALLA GARANZIA:**

La garanzia comporta la riparazione o la sostituzione integrale gratuita di tutti i componenti che dovessero risultare non conformi o comunque difettosi, comprese le spese di trasporto, escluse le spese di manodopera. Non saranno riconosciuti danni da mancato godimento di ERMETIKA per il periodo di eventuale inutilizzo prima e durante la riparazione. Nessun indennizzo può essere

richiesto per "danno emergente o lucro cessante".

#### **ART. 5 - DECORRENZA DELLA GARANZIA:**

La garanzia decorre dalla data della firma sul documento di consegna che a fine lavori l'installatore deve consegnare all'acquirente.

#### **ART. 6 - SOSPENSIONE DELLA GARANZIA:**

La garanzia sarà automaticamente sospesa in caso di mancato pagamento della merce nei tempi e nei modi pattuiti, ed in caso di interventi di modifica o riparazione non conformi alle caratteristiche indicate nell'art. 3, oppure per impiego non conforme all'art. 2.

#### **ART. 7 - GUIDE E CASSONETTO**

##### **Garanzia 5 anni - esenti da manutenzione:**

Le guide di sostegno e scorrimento e il cassonetto sono realizzati in alluminio lega UNI 6060, verniciati a caldo con pre-trattamento attarverso rigide procedure come da marchio di qualità "qualicoat", per la massima durata nel tempo. La durata della verniciatura può essere lunga (oltre 20 anni), ma anche ridursi per effetto di condizioni ambientali critiche come la esposizione in prossimità del mare o in presenza di piogge acide dovute a un forte inquinamento chimico. La garanzia copre queste condizioni critiche. ERMETIKA è classificata in Classe 3 (UNI EN 13561) rispetto la durabilità dei componenti in alluminio.

#### **ART. 8 - TELO**

##### **Garanzia 2 anni esente da manutenzione:**

Il telo di ERMETIKA è sottoposto a garanzia a prescindere dalle caratteristiche di ciascun tessuto.

CRISTAL: tessuto trasparente in PVC, prodotto su specifiche



della ditta Corradi Srl, elettrosaldato, impermeabile al 100% e autoestingente in Classe 2 rispetto la resistenza al fuoco.

In alternativa è possibile utilizzare altri tessuti:

ECLISSI: tessuto opaco, classificato in Classe 2 rispetto la resistenza al fuoco;

VINTEX: tessuto rinforzato con retinatura in vetro, non classificato rispetto la resistenza al fuoco;

Rete zanzariera: non classificato rispetto la resistenza al fuoco.

#### **ART. 9 - ARGANELLO (componente)**

##### **Garanzia 5 anni - esente da manutenzione:**

Il meccanismo di comando manuale è stato testato per resistere a n. 2.000 cicli. Lo sforzo di manovra non è superiore a quelli definiti dalla Classe 1 della UNI EN 13561.

#### **ART. 10 - MOTORIDUTTORE (componente)**

##### **Garanzia 5 anni - esente da manutenzione:**

Il meccanismo di comando elettrico è stato testato per resistere a n. 3.000 cicli, pari alla Classe 1 di resistenza al numero di cicli della motorizzazione della UNI EN 13561. La tensione di funzionamento è di 220V, il collegamento alla rete deve essere eseguito da un tecnico abilitato.

Tabella 1 - Effetti del vento secondo UNI EN 13561

larghezza della tenda (cm)	100	150	200	250	300	350
velocità del vento (km/h)	95,5	78	67,5	60,5	55	51
scala Beaufort	10	9	8	7	7	7
classe di resistenza al vento	3	3	3	3	3	3

nota: i valori indicati in questa tabella corrispondono al carico sopportato da ogni guida (carico max 50 kg) per una tenda ERMETIKA con altezza cm 300)